

ISSN (Print) 2616-7263
ISSN (Online) 2663-1261

Л.Н. Гумилев атындағы Еуразия ұлттық университетінің

ХАБАРШЫСЫ

BULLETIN

of L.N. Gumilyov Eurasian
National University

ВЕСТНИК

Евразийского национального
университета имени Л.Н. Гумилева

ТЕХНИКАЛЫҚ ҒЫЛЫМДАР ЖӘНЕ ТЕХНОЛОГИЯЛАР сериясы

TECHNICAL SCIENCE AND TECHNOLOGY Series

Серия **ТЕХНИЧЕСКИЕ НАУКИ И ТЕХНОЛОГИИ**

№4(125)/2018

1995 жылдан бастап шығады

Founded in 1995

Издается с 1995 года

Жылына 4 рет шығады

Published 4 times a year

Выходит 4 раза в год

Астана, 2018

Astana, 2018

Бас редакторы
т.ғ.д., проф
Мерзадинова Г.Т. (Қазақстан)

Бас редактордың орынбасары **Жусупбеков А.Ж.**, т.ғ.д, проф.
(Қазақстан)
Бас редактордың орынбасары **Тогизбаева Б.Б.**, т.ғ.д., проф.
(Қазақстан)
Бас редактордың орынбасары **Сарсембаев Б.К.**, т.ғ.к., доцент
(Қазақстан)

Редакция алқасы

Акира Хашигава	проф. (Жапония)
Акитоши Мочизуки	проф. (Жапония)
Базарбаев Д.О.	PhD (Қазақстан)
Байдабеков А.К.	т.ғ.д., проф. (Қазақстан)
Дер Вэн Чанг	PhD, проф. (Тайвань (ROC))
Жардемев Б.Б.	т.ғ.д. (Қазақстан)
Жумагулов М.Г.	т.ғ.к., PhD (Қазақстан)
Йошинори Ивасаки	т.ғ.д., проф. (Жапония)
Калякин В.	т.ғ.д., проф. (АҚШ)
Колчун М.	PhD, проф. (Словения)
Тадатсугу Танака	проф. (Жапония)
Талал Аввад	PhD, проф. (Сирия)
Хо Линг	проф. (АҚШ)
Чекаева Р.У.	а.к., проф. (Қазақстан)
Шахмов Ж.А.	PhD, доцент (Қазақстан)
Юн Чул Шин	PhD, проф. (Оңтүстік Корея)

Редакцияның мекенжайы: 010008, Қазақстан, Астана қ., Сәтпаев к-сі, 2, Л.Н. Гумилев атындағы Еуразия ұлттық университеті, 349 б.
Тел: +7 (7172) 709-500 (ішкі 31-428). E-mail: vest_techsci@enu.kz

Жауапты хатшы, компьютерде беттеген: А. Нұрболат

Л.Н. Гумилев атындағы Еуразия ұлттық университетінің хабаршысы.
ТЕХНИКАЛЫҚ ҒЫЛЫМДАР ЖӘНЕ ТЕХНОЛОГИЯЛАР сериясы
Меншіктенуші: ҚР БжҒМ "Л.Н. Гумилев атындағы Еуразия ұлттық университеті" ШЖҚ РМК
Мерзімділігі: жылына 4 рет
Қазақстан Республикасының Ақпарат және коммуникациялар министрлігімен тіркелген
27.03.2018ж. №16991-ж тіркеу қуәлігі
Тиражы: 30 дана
Типографияның мекенжайы: 010008, Қазақстан, Астана қ., Қажымұқан к-сі, 12/1, Л.Н. Гумилев атындағы Еуразия ұлттық университеті
Тел: +7 (7172)709-500 (ішкі 31-428). Сайт: <http://bultech.enu.kz>

Editor-in-Chief
Gulnara Merzadinova, Prof. (Kazakhstan)

<i>Deputy Editor-in-Chief</i>	Askar Zhussupbekov, Prof. (Kazakhstan)
<i>Deputy Editor-in-Chief</i>	Baglan Togizbayeva, Prof. (Kazakhstan)
<i>Deputy Editor-in-Chief</i>	Bayandy Sarsembayev, Assoc. Prof. (Kazakhstan)

Editorial board

Akira Hasegawa	Prof. (Japan)
Akitoshi Mochizuki	Prof. (Japan)
Daniyar Bazarbayev	Assoc. Prof. (Kazakhstan)
Auez Baydabekov	Prof. (Kazakhstan)
Rahima Chekaeva	Prof. (Kazakhstan)
Der Wen Chang	Prof. (Taiwan (ROC))
Eun Chul Shin	Prof. (South Korea)
Hoe Ling	Prof. (USA)
Viktor Kalyakin	Prof. (USA)
Mihail Kolchun	Prof. (Slovenia)
Zhanbolat Shakhmov	Assoc.Prof.(Kazakhstan)
Tadatsugu Tanaka	Prof. (Japan)
Talal Awwad	Prof. (Syria)
Yoshinori Iwasaki	Prof. (Japan)
Bolat Zardemov	Doctor of Engineering(Kazakhstan)
Mihail Zhumagulov	Assoc. Prof.(Kazakhstan)

Editorial address:

2, Satpayev str., of. 349, L.N. Gumilyov Eurasian National University, Astana, Kazakhstan, 010008
Tel.: +7 (7172) 709-500 (ext. 31-428), E-mail: vest_techsci@enu.kz

Responsible secretary, computer layout: Aizhan Nurbolat

Bulletin of L.N. Gumilyov Eurasian National University.
TECHNICAL SCIENCE and TECHNOLOGY Series

Owner: Republican State Enterprise in the capacity of economic conduct "L.N. Gumilyov Eurasian National University" Ministry of Education and Science of the Republic of Kazakhstan

Periodicity: 4 times a year

Registered by the Ministry of Information and Communication of the Republic of Kazakhstan

Registration certificate №16991-ж from 27.03.2018. Circulation: 30 copies

Address of Printing Office: 12/1 Kazhimukan str., L.N. Gumilyov Eurasian National University, Astana, Kazakhstan 010008

Tel: +7 (7172) 709-500 (ext.31-428). Website: <http://bultech.enu.kz>

Главный редактор
д.т.н., проф.
Мерзадинова Г.Т. (Казахстан)

Зам. главного редактора
Зам. главного редактора
Зам. главного редактора

Жусупбеков А.Ж., д.т.н., проф. (Казахстан)
Тогизбаева Б.Б., д.т.н., проф. (Казахстан)
Сарсембаев Б.К., к.т.н. доцент (Казахстан)

Редакционная коллегия

Акира Хашигава	проф. (Япония)
Акитоши Мочизуки	проф. (Япония)
Базарбаев Д.О.	PhD (Казахстан)
Байдабеков А.К.	д.т.н., проф. (Казахстан)
Дер Вэн Чанг	PhD, проф. (Тайвань (ROC))
Жардемев Б.Б.	д.т.н. (Казахстан)
Жумагулов М.Г.	к.т.н., PhD (Казахстан)
Йошинори Ивасаки	т.ф.д., проф. (Япония)
Калякин В.	д.т.н., проф. (США)
Колчун М.	PhD, проф. (Словения)
Тадатсугу Танака	проф. (Япония)
Талал Аввад	PhD, проф. (Сирия)
Хо Линг	проф. (США)
Чекаева Р.У.	к.а., проф. (Казахстан)
Шахмов Ж.А.	PhD, доцент (Казахстан)
Юн Чул Шин	PhD, проф. (Южная Корея)

Адрес редакции: 010008, Казахстан, г. Астана, ул. Сатпаева, 2, Евразийский национальный университет имени Л.Н. Гумилева, каб. 349
Тел: +7(7172) 709-500 (вн. 31-428). E-mail: vest_techsci@enu.kz

Ответственный секретарь, компьютерная верстка: А. Нурболат

Вестник Евразийского национального университета имени Л.Н. Гумилева.
Серия ТЕХНИЧЕСКИЕ НАУКИ И ТЕХНОЛОГИИ

Собственник: РГП на ПХВ "Евразийский национальный университет имени Л.Н. Гумилева" МОН РК

Периодичность: 4 раза в год

Зарегистрирован Министерством информации и коммуникаций Республики Казахстан

Регистрационное свидетельство №16991-ж от 27.03.2018г

Тираж: 30 экземпляров . Адрес типографии: 010008, Казахстан, г. Астана, ул. Кажимукана, 12/1,
Евразийский национальный университет имени Л.Н. Гумилева

Тел.: +7(7172)709-500 (вн.31-428). Сайт: <http://bultech.enu.kz>

МАЗМҰНЫ

<i>Аленов К.Т., Джанмулдаев Б.Д.</i> Деформацияланатын орта қабаты астындағы жазық элементтің температураның әсерін ескергендегі тербелісі есебінің жалпы қойылымы	8
<i>Абдуғулова Ж.К., Кисикова Н.М., Қуанай Ә.Е.</i> Қазақстандағы жылумен қамтамасыз ететін өнеркәсіптердің жылу мен ыстық сумен қамтамасыз ету жүйесінің сапасын жақсарту барысында автоматтандырылған жылу пунктін құру және зерттеу	17
<i>Абдураманов А.А., Абиров А.А., Абашиев А.А., Қалиева Ж.Е., Усербаев М.Т.</i> Ағынды суларды тазарту процестерін күшейту үшін гидроциклонды сорғы қондырғыларын пайдалану	21
<i>Базарбаев Д.О., Утепов Е.Б., Тайжанова Б.Б.</i> Құрылыстық бұйымдарды 3D принтерді қолдану негізінде әзірлеудің инновациялық әдісі	29
<i>Бекенов Т.Н., Мерзалинова Г.Т., Нусупбек Ж.Т., Тасыбеков Ж.Т.</i> Толық жетекті машина (4x4) доңғалақтарының жолмен тартымдық өткізгіштігін есептеу моделін негіздеу	37
<i>Бекенов Т.Н., Тасыбеков Ж.Т., Нусупбек Ж.Т.</i> Катоктың жүктемелерден жол негіздерін тығыздау моделін негіздеу	44
<i>Шалмов Ж.А., Тлеуленова Г.Т., Исапова И.С.</i> Тоңдану индексі және тоңдану-жібуге байланысты қауіптер	51
<i>Жусупбеков А.Ж., Алибекова Н.Т., Ахажанов С.Б.</i> Астана қаласының геоақпараттық мәліметтер жиынтық жүйесі	56
<i>Жұмабаев А.А., Абшенов Х.А., Қазтуғанова Г.А.</i> Төменгі температура кезінде конструкциялық болаттардың сызаттық төзімділік сипаттамаларының таралуын бағалау	63
<i>Тогузбаев К.У., Ермаханова Ф.Р., Ибраева А.А., Тогузбаева А.А.</i> Жаңа материалдың комплексті көрсеткіштерін бағалау үшін былғарының ерекше қасиеттерін зерттеу	68
<i>Тогузбаева Б.Б., Сазамбаева Б.Т., Кенесбек А.Б., Кинжебаева А.С.</i> Гидравликалық эксковатордың жұмыс органын есептеу әдісі	75
<i>Сулейменов Т.Б., Султанов Т.Т., Тлепиева Г.М.</i> Қазақстан Республикасының халықаралық көлік жүйесіне кірігу транзиттік әлеуетті дамыту интеграция жағдайы	81

**BULLETIN OF L.N. GUMILYOV EURASIAN NATIONAL UNIVERSITY.
TECHNICAL SCIENCE AND TECHNOLOGY**

№4(125)/2018

CONTENTS

<i>Alenov K.T, Dzhanmuldayev B.D.</i> General formulation of flat element oscillation below the deformable medium surface by reference to temperature	8
<i>Abdugulova Zh.K, Kisikova N.M, Kuanay A.E</i> Development and research of automated heat point in improving the quality of heating and hot water supply systems in Kazakhstan	17
<i>Abduramanov A.A, Abirov A.A, Abashev A.A, Kaliyeva Zh.E, Userbayev M.T.</i> The use of hydro-cyclone pumping units for the intensification of wastewater treatment processes	21
<i>Bazarbayev D.O, Uteпов Y.B, Taizhanova B.B</i> Innovative method of development of building products by using of 3D printer	29
<i>Bekenov T.N., Merzadinova G.T., Nussupbek Z.T., Tassybekov Z.T.</i> Justification of model for calculating the traction passability of the wheels of the all-wheel drive car (4x4) with the road	37
<i>Bekenov T.N., Tassybekov Z.T., Nussupbek Z.T.</i> Justification of the model of compaction of road foundations from road roller loads	44
<i>Shakhmov Zh.A, Tleulenova G.T, Ikapova I.S.</i> Hazards regarding to freezing-thawing and freezing index	51
<i>Zhussupbekov A.Zh, Alibekova N.T, Akhazhanov S.B.</i> Geoinformation database system for the city of Astana	56
<i>Jumabayev A.A, Abshenov Kh.A, Kaztuganova G.A.</i> Evaluation of distribution of structural steels crack resistance characteristics at low temperatures	63
<i>Toguzbaev K.U, Ermakhanova F.R, Ibraeva A.A, Toguzbaeva A.A.</i> Investigation of specific properties of leather, which allows a comprehensive assessment of the quality of the new material	68
<i>Togizbayeva B.B, Sazambayeva B.T., Kenesbek A.B, Kınzhebayeva A.S.</i> Calculation method of the working body of a hydraulic excavator	75
<i>Suleimenov T.B, Sultanov T.T, Tlepiyeva G.M.</i> Development of transit potential in conditions of integration of the Republic of Kazakhstan into International transport system	81

СОДЕРЖАНИЕ

<i>Аленов К.Т., Джанмулдаев Б.Д.</i> Постановка общей задачи колебания плоского элемента, находящегося под поверхностью деформируемой среды, с учетом температуры	8
<i>Абдугулова Ж.К., Кисикова Н.М., Куанай А.Е.</i> Разработка и исследование автоматизированных тепловых пунктов в улучшении качества систем отопления и горячего водоснабжения в Казахстане	17
<i>Абдураманов А.А., Абиров А.А., Абашев А.А., Калиева Ж.Е., Усербаев М.Т.</i> Использование гидроциклонных насосных установок для интенсификации технологических процессов очистки сточных вод	21
<i>Базарбаев Д.О., Утепов Е.Б., Тайжанова Б.Б.</i> Инновационный метод разработки строительных изделий с применением 3D принтера	29
<i>Бекенов Т.Н., Мерзалинова Г.Т., Нусупбек Ж.Т., Тасыбеков Ж.Т.</i> Обоснование модели расчета тяговой проходимости колес полноприводной машины (4x4) с дорогой	37
<i>Бекенов Т.Н., Тасыбеков Ж.Т., Нусупбек Ж.Т.</i> Обоснование модели уплотнения дорожных оснований от катковых нагрузок	44
<i>Шахматов Ж.А., Тлеуленова Г.Т., Исаева И.С.</i> Опасности, связанные с замораживанием-оттаиванием, и индекс промерзания	51
<i>Жусупбеков А.Ж., Алибекова Н.Т., Ахажанов С.Б.</i> Геоинформационная система база данных для города Астаны	56
<i>Жумабаев А.А., Абшенов Х.А., Казтуганова Г.А.</i> Оценка распределения характеристик трещиностойкости конструкционных сталей при низких температурах	63
<i>Тогузбаев К.У., Ермаханова Ф.Р., Ибраева А.А., Тогузбаева А.А.</i> Исследование специфических свойств кож, позволяющих комплексно оценить показатели качества нового материала	68
<i>Тогузбаева Б.Б., Сазамбаева Б.Т., Кенесбек А.Б., Кинжсебаева А.С.</i> Методика расчета рабочего органа гидравлического эксковатора	75
<i>Сулейменов Т.Б., Султанов Т.Т., Тлепиева Г.М.</i> Развитие транзитного потенциала в условиях интеграции Республики Казахстан в международную транспортную систему	81

Zh.K. Abdugulova, N.M.Kisikova, A.E.Kuanay

*L.N. Gumilyov Eurasian National University, Astana, Kazakhstan
(E-mail: janat_6767@mail.ru, knms@mail.ru, kuaeva@mail.ru)*

Development and research of automated heat point in improving the quality of heating and hot water supply systems in Kazakhstan

Abstract: The article discusses the need to improve the quality of heating and hot water heat supply enterprises of Kazakhstan, and reduce the cost of energy production Gcal under increasing requirements to them. Recently, much attention is paid to issues related to sustainable energy. The automated heating system can be connected to a district heating network and a dependent and independent scheme (via water heaters). Connection of the circuit dependent heating system - the most common in Kazakhstan. The aim of this work is to study and development of automated heat point to stabilize the temperature in the room.

Keywords: heating, hot water system, automatic heater, a neural network, neural network training, simulation environment Matlab.

DOI: <https://doi.org/10.32523/2616-7263-2018-125-4-17-20>

Heat supply systems are the largest consumer of fuel and energy resources in Kazakhstan. The conditions of thermal comfort in heated buildings, people's well-being, labor productivity, etc., depend on the normal functioning of these systems. The production of quality products at a number of industrial enterprises requires strict adherence to standardized microclimate parameters. Thus, the problem of improving the quality, reliability, and cost-efficiency of heat supply is of national importance.

The bulk of the buildings, industrial, social or residential, equipped with heating, ventilation systems and water heating system. All of these systems are combined with the heat point.

An individual heat point is a set of equipment, instruments, control devices, control and automation intended for connecting heating, ventilation of residential and industrial buildings, hot water, regulating its parameters and control modes for heating one or many buildings. For the temperature of the refrigerant entering the residential premises according to the norms and standards should not exceed 95 ° C, and the pipelines of the network can provide hot water temperatures of 130-150 ° C. Therefore, it is necessary to reduce the temperature of the coolant at the required level. This is achieved with the help of elevators installed in the control unit of the heating system of the building. In this case, the elevator is a mixture of superheated water and it is cooled from the heating system. Thus, the required temperature of the water entering the heating system of the heating apparatus [1].

The main areas of energy conservation in utilities:

- automation of the heat point to control the flow of heat energy for heating individual heat points (IHP) in the automatic mode;
- use of IHP and gradual elimination of CHP;
- increase the efficiency of automatic heating control to regulate room temperature, which takes into account the individual characteristics of the building.

An automated heating system can be connected to the district heating network and a dependent and independent scheme (through water heaters). The connection of a dependent heating system is the most common in Kazakhstan. Depending on the scheme does not require the use of expensive thermal and mechanical equipment. Its main element is the pump, which is necessary to automate the assembly, and the use of radiator thermostats in the heating system.

In order to compensate for changes in the volume of coolant as a result of heating and cooling, they are independently connected to the heating network; expansion tanks provide heat supply and ventilation systems. Expansion tanks are connected to the secondary circuit piping system to heat the circulating pump. Small vessels are installed directly in the pipeline system, and a significant

amount is on the floor of the heating element of the room. The kit consists of: valves, filter, hot water meter, check valve, makeup valve, pressure switch, safety valve on the expansion tank.

Ideal heating can only be considered that:

1. allows you to maintain the desired temperature in the room does not depend on the vagaries of nature;
2. Allows the temperature in each room;
3. allowed to pass the minimum amount of energy necessary to maintain the desired temperature in the room.

To solve the problems inherent in the central heating system of consumption, leaving only the "passive" of these options, we offer heating networks. It is about controlling and automatically controlling the temperature of the coolant and flow in accordance with the temperature of the outside air directly in your heating system. This is possible using automated heat points (AHP).

To calculate the heating capacity, the amount of heat needed to compensate for heat loss from the estimated building temperature outside for heating is needed. For ventilation systems with a design capacity, it is determined depending on the purpose of the system: the design temperature in the open air for heating or the reference temperature for ventilation.

The nominal mode of thermal energy corresponds to real demand only in normal conditions. The rest of the required amount of heat to the system is much lower estimated and its value depends on the power: for heating and ventilation of the outdoor temperature; supply heat to the cost of a draw.

Therefore, when the heat flux is heated, it must be adjusted so that the amount of heat released corresponds to the need. Regulation of heat supply for heating can be done in three ways: qualitative, quantitative and qualitative, quantitative. Qualitative method of changing the temperature of the water supplied to the network of central heating (heating system) with a constant flow rate of the refrigerant; change in quantitative flow of coolant at a constant temperature; therefore, the flow temperature of the coolant and the qualitative and quantitative changes.

In order to reduce the energy consumption of water supplied to the heat network, an increase in temperature compared to the heating curve with increasing water temperature requires almost completely eliminating additional costs for hot water supply networks [2].

Heat supply regulation is the most convenient way in central heating systems with heterogeneous heat loads (heating, hot water, ventilation) is a combination of quality control of a central heating load or total load heating and hot water supply local group or quantitative regulation of certain types of load [3].

The hot water system, as this parameter, as a rule, selects the water temperature after heating in closed systems or after mixing device in open systems.

The ventilation system usually selects the temperature of the air heaters as an adjustable parameter.

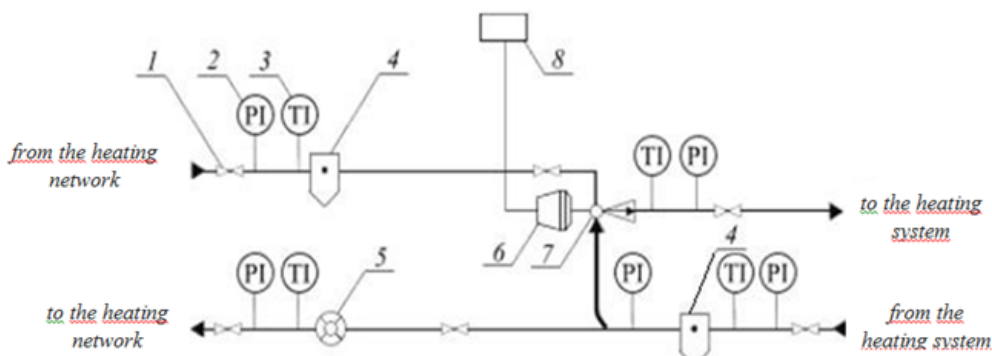


FIGURE 1 – Scheme of automation of heat points with the use of an adjustable elevator in the heating system.
 1 - gate valve; 2 - manometer; 3 - thermometer; 4 - sump; 5 - pump; 6, 7 - adjustable elevator with electric drive; 8 - position regulator needle elevator

Thermal control mode can be performed using the following methods [3,4]:

- Violation (Fig. 2, b) - Heating of water for temperature control according to a schedule taking into account temperature, depending on the outdoor temperature or integrated meteorological data, taking into account the external temperature and solar insolation;
- To departures (Figure 2, a) - Regulation of room temperature for construction (room temperature or average internal temperature, corresponding to a temperature of several rooms);
- Combined (Figure 2, c) - outage and rejection.
- Software for control (Fig. 2, d) is a kind of principle of violation of control except that the formations are manipulated using a setting effect (program). This principle is often used in combination with the disturbance compensation principle.

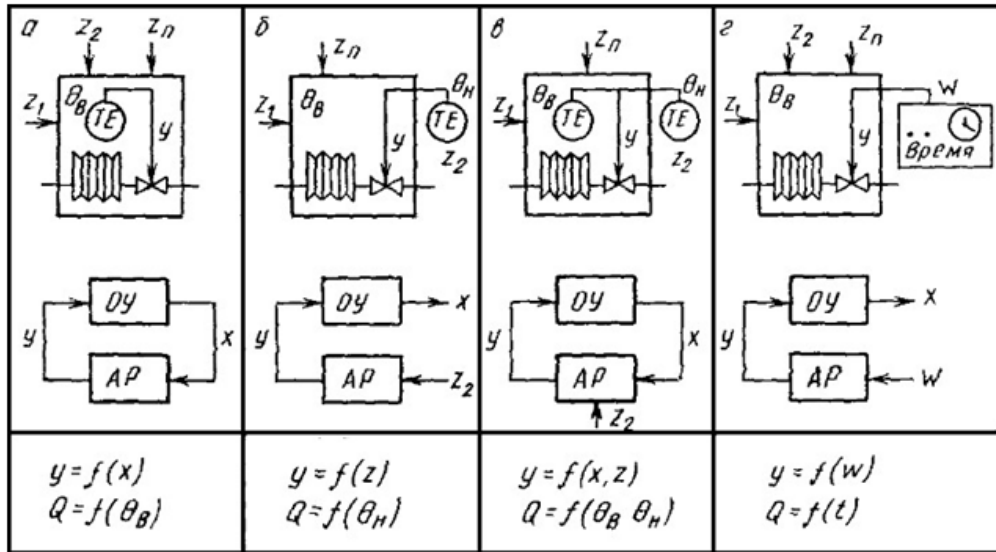


FIGURE 2 – Methods of thermal management of the building.

x, θ_B - air temperature in the room; z_1, z_2, \dots, z_n - disturbing influences; θ_H, z_2 - outdoor temperature; CO-control object; AP-automatic regulator; t, w -time

Regulation of the violation (Poncelet principle) is based on the fact that the control system monitors perturbing factors and, taking into account the control algorithm, is designed in such a way that the effect of these factors on the displacement system. Changes lead to distraction of the monitored parameter.

By adjusting the observed deviations of the monitored parameters and regulation begins only after the shear has been fixed.

To take into account changes in meteorological parameters, weather sensors are external, you need to use the parameters of indoor and outdoor air, solar radiation and wind.

A mathematical model of the substation is needed, and a complex consisting of a set of modules or link units that describe the basic processes associated with the AHP and in the building. Thus, it is necessary to describe the principles of the model and all the individual blocks included in their composition. The specific mathematical model depends on the comparison of the concept of AHP. The main goal of the mathematical model is to determine the temperatures and flow rates at each moment in time at any point of the AHP. The main objective of the automatic control system of the heat point is the stabilization of the indoor temperature. Improving the quality of heating and hot water supply to Kazakhstan's heat supplying enterprises and reducing the cost of producing Gcal of energy in the face of increasing requirements for them. Recently, much attention has been paid to issues related to energy efficiency.

Thus, the heat supply system of the automated heat supply station was investigated using a mathematical model to predict the room temperature.

References

- 1 Rutkovskaya D., Pilin'skiy M., Rutkovskiy L. Neyronnye seti, geneticheskie algoritmy i nechetkie sistemy [Neural networks, genetic algorithms and fuzzy systems] (Moscow, 2006).
- 2 Suleymenov B.A., Ibraev A.S., Omirbekova Zh.Zh. Metody iskusstvennogo intellekta v sistemah upravleniya [Methods of artificial intelligence in control systems]. Part 2 – Neironnye seti i geneticheskie algoritmy. Metodicheskie ukazaniya k laboratornym rabotam dlya studentov spetsial'nosti 05070200 Avtomatizatsiya i upravlenie [Methodical instructions to laboratory works for students of specialty 05070200 Automation and Control]. Almaty, 2009, P. 40.
- 3 Eremkin A.I. Teplovoy rezhim zdaniy [The thermal regime of buildings] (ASV, Moscow, 2000).
- 4 Sokolov E.Y. Teplofikatsiya i teplovye seti [District heating and heat networks] (Moscow, 2006).

Ж.К. Абдуғұлова, Н.М. Кисикова, Ә.Е. Қуанай

Л.Н. Гумилев атындағы Еуразия ұлттық университеті, Астана, Қазақстан

Қазақстандағы жылумен қамтамасыз ететін өнеркәсіптердің жылу мен ыстық сумен қамтамасыз ету жүйесінің сапасын жақсарту барысында автоматтандырылған жылу пунктін құру және зерттеу

Аннотация: Мақалада Қазақстандағы жылумен қамтамасыз ететін өнеркәсіптердің жылу мен ыстық сумен қамтамасыз ету жүйесінің сапасын жақсарту және оларға қойылатын талаптардың артуының шарттарына сәйкес Гкал энергия өндірісіне кететін шығындарды төмендету қарастырылады. Автоматтандырылған жылу жүйесі орталықтандырылған жылу желісіне және тәуелді мен тәуелсіз сызбаға (су жылытқыштар арқылы) қосылуы мүмкін. Қазақстандағы ең жиі қолданылатын тізбекті тәуелді жылу жүйесін қосу. Жұмыстың мақсаты бөлменің температурасын тұрақтандыру бойынша автоматтандырылған жылу пунктін құрастыру және зерттеу болып табылады.

Түйін сөздер: жылумен жабдықтау, ыстық сумен жабдықтау жүйесі, автоматтандырылған жылу пунктін, нейрондық желі, нейрондық желілерді оқыту, Matlab модельдеу ортасы.

Ж.К. Абдуғұлова, Н.М. Кисикова, А.Е. Қуанай

Евразийский национальный университет им. Л.Н. Гумилева, Астана, Казахстан

Разработка и исследование автоматизированных тепловых пунктов в улучшении качества систем отопления и горячего водоснабжения в Казахстане

Аннотация: В статье рассматривается необходимость улучшения качества отопления и горячего водоснабжения теплоснабжающих предприятий Казахстана и уменьшения затрат на производство Гкал энергии в условиях повышения требований к ним. Автоматизированная система отопления может быть подключена к сети централизованного теплоснабжения зависимой и независимой схем (через водонагреватели). Подключение цепи к зависимой системе отопления наиболее распространено в Казахстане. Целью данной работы является исследование и разработка автоматизированного теплового пункта по стабилизации температуры в помещении.

Ключевые слова: теплоснабжение, система горячего водоснабжения, автоматизированный тепловой пункт, нейронная сеть, обучение нейронной сети, среда моделирования Matlab.

References

- 1 Rutkovskaya D., Pilin'skiy M., Rutkovskiy L. Neyronnye seti, geneticheskie algoritmy i nechetkie sistemy [Neural networks, genetic algorithms and fuzzy systems] (Moscow, 2006).
- 2 Suleymenov B.A., Ibraev A.S., Omirbekova Zh.Zh. Metody iskusstvennogo intellekta v sistemah upravleniya [Methods of artificial intelligence in control systems]. Part 2 – Neironnye seti i geneticheskie algoritmy. Metodicheskie ukazaniya k laboratornym rabotam dlya studentov spetsial'nosti 05070200 Avtomatizatsiya i upravlenie [Methodical instructions to laboratory works for students of specialty 05070200 Automation and Control]. Almaty, 2009, P. 40.
- 3 Eremkin A.I. Teplovoy rezhim zdaniy [The thermal regime of buildings] (ASV, Moscow, 2000).
- 4 Sokolov E.Y. Teplofikatsiya i teplovye seti [District heating and heat networks] (Moscow, 2006).

Сведения об авторах:

Абдуғұлова Ж.К. – экономика ғылымдарының кандидаты, жүйелік талдау және басқару кафедрасының доценті, Л.Н. Гумилев атындағы Еуразия ұлттық университеті, Астана, Қазақстан.

Кисикова Н.М. – физика-математика ғылымдарының кандидаты, жүйелік талдау және басқару кафедрасының доценті, Л.Н. Гумилев атындағы Еуразия ұлттық университеті, Астана, Қазақстан.

Қуанай Ә.Е. – Жүйелік талдау және басқару кафедрасының магистранты, Л.Н. Гумилев атындағы Еуразия ұлттық университеті, Астана, Қазақстан.

Abdugulova Zh.K. – Candidate of Economic Sciences, docent of the Department of System Analysis and Management, L.N. Gumilyov Eurasian National University, Astana, Kazakhstan.

Kisikova N.M. – Candidate of Physical and Mathematical Sciences, docent of the Department of System Analysis and Management, L.N. Gumilyov Eurasian National University, Astana, Kazakhstan.

Kuanay A.Y. – Master's Degree in System Analysis and Management, L.N. Gumilyov Eurasian National University, Astana, Kazakhstan.

Received 02.09.2018

«Л.Н. Гумилев атындағы Еуразия ұлттық университетінің Хабаршысы. Техникалық ғылымдар және технологиялар сериясы» журналында мақала жариялау ережесі

1. Журнал мақсаты. Техника және технологияның барлық бағыттағы (есептеу техникасы, құрылыс, сәулет, геотехника, геосинтетика, көлік, машинақұрастыру, энергетика, сертификаттау және стандарттау) салаларының теориялық және эксперименталды зерттеулері бойынша мұқият тексеруден өткен ғылыми құндылығы бар мақалалар жариялау.

2. Журналда мақала жариялаушы автор мақаланың қол қойылған бір дана қағаз нұсқасын Ғылыми басылымдар бөліміне (редакцияға, мекенжайы: 010008, Қазақстан Республикасы, Астана қаласы, Қ. Сәтпаев көшесі, 2, Л.Н. Гумилев атындағы Еуразия ұлттық университеті, Бас ғимарат, 408 кабинет) және *vest_techsci@enu.kz* электрондық поштасына Word, Tex, PDF форматтарындағы нұсқаларын жіберу қажет. Мақала мәтінінің қағаз нұсқасы мен электронды нұсқалары бірдей болулары қажет. Сонымен қатар, мақаламен бірге редакцияға авторлар ілеспе хат тапсырады. Мақалалар қазақ, орыс, ағылшын тілдерінде қабылданады.

3. Автордың қолжазбаны редакцияға жіберуі мақаланың Л.Н. Гумилев атындағы Еуразия ұлттық университетінің Хабаршысында басуға келісін, шетел тіліне аударылып қайта басылуына келісін білдіреді. Автор мақаланы редакцияға жіберу арқылы автор туралы мәліметтің дұрыстығына, мақала көшірілмегендігіне (плагиаттың жоқтығына) және басқа да заңсыз көшірмелердің жоқтығына кепілдеме береді.

4. Мақаланың көлемі 18 беттен аспауға тиіс (6 беттен бастап).

5. Мақаланың құрылымы

ҒТАМПК <http://grnti.ru/>

Автор(лар)дың аты-жөні

Мекеменің толық атауы, қаласы, мемлекеті (егер авторлар әртүрлі мекемеде жұмыс жасайтын болса, онда әр автор мен оның жұмыс мекемесі қасында бірдей белгі қойылу керек)

Автор(лар)дың E-mail-ы

Мақала атауы

Аннотация (100-200 сөз; формуласыз, мақаланың атауын мейлінше қайталамауы қажет; әдебиеттерге сілтемелер болмауы қажет; мақаланың құрылысын (кіріспе /мақаланың мақсаты/ міндеттері /қарастырылып отырған сұрақтың тарихы, зерттеу әдістері, нәтижелер/талқылау, қорытынды) сақтай отырып, мақаланың қысқаша мазмұны берілуі қажет).

Түйін сөздер (6-8 сөз не сөз тіркесі. Түйін сөздер мақала мазмұнын көрсетіп, мейлінше мақала атауы мен аннотациядағы сөздерді қайталамай, мақала мазмұнындағы сөздерді қолдану қажет. Сонымен қатар, ақпараттық-ізвестіру жүйелерінде мақаланы жеңіл табуға мүмкіндік беретін ғылым салаларының терминдерін қолдану қажет).

Негізгі мәтін мақаланың мақсаты/ міндеттері/ қарастырылып отырған сұрақтың тарихы, зерттеу әдістері, нәтижелер/талқылау, қорытынды бөлімдерін қамтуы қажет.

Таблица, суреттер – аталғаннан кейін орналастырылады. Әр таблица, сурет қасында оның аталуы болуы қажет. Сурет айқын, сканерден өтпеген болуы керек.

Мақаладағы **формулалар** тек мәтінде оларға сілтеме берілсе ғана номерленеді.

Жалпы қолданыста бар **аббревиатуралар** мен **қысқартулардан** басқалары міндетті түрде алғаш қолданғанда түсіндірілуі берілуі қажет. **Қаржылай көмек туралы** ақпарат бірінші бетте көрсетіледі.

Әдебиеттер тізімі

Мәтінде әдебиеттерге сілтемелер тікжақшаға алынады. Мәтіндегі әдебиеттер тізіміне сілтемелердің номерленуі мәтінде қолданылуына қатысты жүргізілді: мәтінде кездескен әдебиетке алғашқы сілтеме [1] арқылы, екінші сілтеме [2] арқылы т.с.с. жүргізіледі.

Кітапқа жасалатын сілтемелерде қолданылған беттері де көрсетілуі керек (мысалы, [1, 45 бет]). Жарияланбаған еңбектерге сілтемелер жасалмайды. Сонымен қатар, рецензиядан өтпейтін басылымдарға да сілтемелер жасалмайды (әдебиеттер тізімін, әдебиеттер тізімінің ағылшынша эзирлеу үлгілерін төмендегі мақаланы рәсімдеу үлгісінен қараңыз).

Мақала соңындағы әдебиеттер тізімінен кейін **библиографиялық мәліметтер** орыс және ағылшын тілінде (егер мақала қазақ тілінде жазылса), қазақ және ағылшын тілінде (егер мақала орыс тілінде жазылса), орыс және қазақ тілінде (егер мақала ағылшын тілінде жазылған болса) беріледі.

Авторлар туралы мәлімет: автордың аты-жөні, ғылыми атағы, қызметі, жұмыс орны, жұмыс орнының мекен-жайы, телефон, e-mail – қазақ, орыс және ағылшын тілдерінде толтырылады.

6. Қолжазба мұқият тексерілген болуы қажет. Техникалық талаптарға сай келмеген қолжазбалар қайта өңдеуге қайтарылады. Қолжазбаның қайтарылуы оның журналда басылуына жіберілуін білдірмейді.

7. Редакцияға түскен мақала жабық (анонимді) тексеруге жіберіледі. Барлық рецензиялар авторларға жіберіледі. Автор (рецензент мақаланы түзетуге ұсыныс берген жағдайда) үш күн аралығында қайта қарап, қолжазбаның түзетілген нұсқасын редакцияға қайта жіберуі керек.

Рецензент жарамсыз деп таныған мақала қайтара қарастырылмайды. Мақаланың түзетілген нұсқасы мен автордың рецензентке жауабы редакцияға жіберіледі.

8. Төлемақы. Басылымға рұқсат етілген мақала авторларына төлем жасау туралы ескертіледі. Төлем көлемі 2018 жылы 4500 тенге – ЕҰУ қызметкерлері үшін және 5500 тенге басқа ұйым қызметкерлеріне.

Реквизиттер:

1) РГП ПХВ "Евразийский национальный университет имени Л.Н. Гумилева МОН РК
АО "Банк ЦентрКредит"

БИК Банка: KСJBKZKX

ИИК: KZ978562203105747338 (KZT)

Кип 861

Кбе 16

"Мақала үшін (автордың аты-жөні)"

2) РГП ПХВ "Евразийский национальный университет имени Л.Н. Гумилева МОН РК

АО "Bank RBK"

БИК Банка: KINCKZKA

ИИК: KZ498210439858161073 (KZT)

"Мақала үшін (автордың аты-жөні)"

3) РГП ПХВ "Евразийский национальный университет имени Л.Н. Гумилева МОН РК

АО "Forte"

БИК Банка: IRTYKZKA

ИИК: KZ599650000040502847 (KZT)

"Мақала үшін (автордың аты-жөні)"

Provision on articles submitted to the journal "Bulletin of L.N. Gumilyov Eurasian National University. Technical Science and Technology series"

1. Purpose of the journal. Publication of carefully selected original scientific works devoted to scientific issues in all areas of engineering and technology: construction, architecture, geotechnics, geosynthesis, transport, engineering, energy, certification and standardization, computer technology.

2. An author who wishes to publish an article in a journal must submit the article in hard copy (printed version) in one copy, signed by the author to the scientific publication office (at the address: 010008, Republic of Kazakhstan, Astana, Satpayev St., 2. L.N. Gumilyov Eurasian National University, Main Building, room 408) and by e-mail *vest_techsci@enu.kz* in Word, PDF and Tex format. At the same time, the correspondence between Tex-version, Word-version, PDF-version and the hard copy must be strictly maintained. And authors also need to provide the cover letter of the author(s).

Language of publications: Kazakh, Russian, English.

3. Submission of articles to the scientific publication office means the authors' consent to the right of the Publisher, L.N. Gumilyov Eurasian National University, to publish articles in the journal and the re-publication of it in any foreign language. Submitting the text of the work for publication in the journal, the author guarantees the correctness of all information about himself, the lack of plagiarism and other forms of improper borrowing in the article, the proper formulation of all borrowings of text, tables, diagrams, illustrations.

4. The volume of the article should not exceed 18 pages (from 6 pages).

5. Structure of the article

IRSTI <http://grnti.ru/>

Initials and Surname of the author (s)

Full name of the organization, city, country (if the authors work in different organizations, you need to put the same icon next to the name of the author and the corresponding organization)

Author's e-mail (s)

Article title

Abstract (100-200 words, it should not contain a formula, the article title should not repeat in the content, it should not contain bibliographic references, it should reflect the summary of the article, preserving the structure of the article - introduction/ problem statement/ goals/ history, research methods, results /discussion, conclusion).

Key words (6-8 words/word combination. Keywords should reflect the main content of the article, use terms from the article, as well as terms that define the subject area and include other important concepts that make it easier and more convenient to find the article using the information retrieval system).

The main text of the article should contain an introduction/ problem statement/ goals/ history, research methods, results / discussion, conclusion. Tables, figures should be placed after the mention. Each illustration should be followed by an inscription. Figures should be clear, clean, not scanned.

In the article, only those **formulas** are numbered, to which the text has references.

All **abbreviations**, with the exception of those known to be generally known, must be deciphered when first used in the text.

Information on **the financial** support of the article is indicated on the first page in the form of a footnote.

References

In the text references are indicated in square brackets. References should be numbered strictly in the order of the mention in the text. The first reference in the text to the literature should have the number [1], the second - [2], etc. The reference to the book in the main text of the article should be accompanied by an indication of the pages used (for example, [1, 45 p.]). References to unpublished works are not allowed.

Unreasonable references to unreviewed publications (examples of the description of the list of literature, descriptions of the list of literature in English, see below in the sample of article design).

At the end of the article, after the list of references, it is necessary to indicate bibliographic data in Russian and English (if the article is in Kazakh), in Kazakh and English (if the article is in Russian) and in Russian and Kazakh languages (if the article is English language).

Information about authors: surname, name, patronymic, scientific degree, position, place of work, full work address, telephone, e-mail - in Kazakh, Russian and English.

6. The article must be **carefully verified**. Articles that do not meet technical requirements will be returned for revision. Returning for revision does not mean that the article has been accepted for publication.

7. Work with electronic proofreading. Articles received by the Department of Scientific Publications (editorial office) are sent to anonymous review. All reviews of the article are sent to the author. The authors must send the proof of the article within three days.

Articles that receive a negative review for a second review are not accepted. Corrected versions of articles and the author's response to the reviewer are sent to the editorial office. Articles that have positive reviews are submitted to the editorial boards of the journal for discussion and approval for publication.

Periodicity of the journal: 4 times a year.

8. Payment. Authors who have received a positive conclusion for publication should make payment on the following requisites (for ENU employees - 4,500 tenge, for outside organizations - 5,500 tenge):

1) РГП ПХВ "Евразийский национальный университет имени Л.Н. Гумилева МОН РК

АО "Банк ЦентрКредит"

БИК Банка: КСJBKZKX

ИИК: KZ978562203105747338 (KZT)

Кнп 861

Кбе 16

"За публикацию в Вестник ЕНУ ФИО автора"

2) РГП ПХВ "Евразийский национальный университет имени Л.Н. Гумилева МОН РК
АО "Bank RBK"

БИК Банка: KINCKZKA

ИИК: KZ498210439858161073 (KZT)

"За публикацию в Вестник ЕНУ ФИО автора"

3) РГП ПХВ "Евразийский национальный университет имени Л.Н. Гумилева МОН РК
АО "Forte"

БИК Банка: IRTYKZKA

ИИК: KZ599650000040502847 (KZT)

"За публикацию в Вестник ЕНУ ФИО автора"

Положение о рукописях, представляемых в журнал «Вестник Евразийского национального университета имени Л.Н.Гумилева. Серия Технические науки и технологии»

1. Цель журнала. Публикация тщательно отобранных оригинальных научных работ в области техники и технологий: строительство, архитектура, геотехника, геосинтетика, транспорт, машиностроение, энергетика, сертификация и стандартизация, вычислительная техника.

2. Автору, желающему опубликовать статью в журнале необходимо представить рукопись в твердой копии (распечатанном варианте) в одном экземпляре, подписанном автором в Отдел научных изданий (по адресу: 010008, Казахстан, г.Астана, ул. Сатпаева, 2, Евразийский национальный университет им. Л.Н.Гумилева, Учебно-административный корпус, каб. 408) и по e-mail vest_techsci@enu.kz в формате Tex, PDF и Word. При этом должно быть строго выдержано соответствие между Tex-файлом, Word-файлом, PDF-файлом и твердой копией. Также автору(ам) необходимо предоставить сопроводительное письмо в редакцию журнала.

Язык публикации: казахский, русский, английский.

3. Отправление статей в редакцию означает согласие авторов на право Издателя, Евразийского национального университета имени Л.Н. Гумилева, издания статей в журнале и переиздания их на любом иностранном языке. Представляя текст работы для публикации в журнале, автор гарантирует правильность всех сведений о себе, отсутствие плагиата и других форм неправомерного заимствования в рукописи, надлежащее оформление всех заимствований текста, таблиц, схем, иллюстраций.

4. Объем статьи не должен превышать 18 страниц (от 6 страниц).

5. Схема построения статьи

ГРНТИ <http://grnti.ru/>

Инициалы и Фамилию автора(ов)

Полное наименование организации, город, страна (если авторы работают в разных организациях, необходимо поставить одинаковый значок около фамилии автора и соответствующей организации)

E-mail автора(ов)

Название статьи

Аннотация (100-200 слов; не должна содержать формулы, не должна повторять по содержанию название статьи; не должна содержать библиографические ссылки; должна отражать краткое содержание статьи, сохраняя структуру статьи – введение/ постановка задачи/ цели/ история, методы исследования, результаты/обсуждение, заключение/выводы).

Ключевые слова (6-8 слов/словосочетаний). Ключевые слова должны отражать основное содержание статьи, использовать термины из текста статьи, а также термины, определяющие предметную область и включающие другие важные понятия, позволяющие облегчить и расширить возможности нахождения статьи средствами информационно-поисковой системы).

Основной текст статьи должен содержать введение/ постановку задачи/ цели/ историю, методы исследования, результаты/обсуждение, заключение/выводы.

Таблицы, рисунки необходимо располагать после упоминания. Каждой иллюстрации должна следовать надпись. Рисунки должны быть четкими, чистыми, несканированными.

В статье нумеруются лишь те **формулы**, на которые по тексту есть ссылки.

Все **аббревиатуры** и сокращения, за исключением заведомо общеизвестных, должны быть расшифрованы при первом употреблении в тексте.

Сведения о **финансовой поддержке** работы указываются на первой странице в виде сноски.

Список литературы

В тексте ссылки обозначаются в квадратных скобках. Ссылки должны быть пронумерованы строго по порядку упоминания в тексте. Первая ссылка в тексте на литературу должна иметь номер [1], вторая - [2] и т.д. Ссылка на книгу в основном тексте статьи должна сопровождаться указанием использованных страниц (например, [1, 45 стр.]). Ссылки на неопубликованные работы не допускаются. Нежелательны ссылки на нецензурируемые издания (примеры описания списка литературы, описания списка литературы на английском языке см. ниже в образце оформления статьи).

В конце статьи, после списка литературы, необходимо указать **библиографические данные** на русском и английском языках (если статья оформлена на казахском языке), на казахском и английском языках (если статья оформлена на русском языке) и на русском и казахском языках (если статья оформлена на английском языке).

Сведения об авторах: фамилия, имя, отчество, научная степень, должность, место работы, полный служебный адрес, телефон, e-mail – на казахском, русском и английском языках.

6. Рукопись должна быть **тщательно выверена**. Рукописи, не соответствующие техническим требованиям, будут возвращены на доработку. Возвращение на доработку не означает, что рукопись принята к опубликованию.

7. Работа с электронной корректурой. Статьи, поступившие в Отдел научных изданий (редакция), отправляются на анонимное рецензирование. Все рецензии по статьям отправляются автору. Авторам в течение трех дней необходимо отправить корректуру статьи. Статьи, получившие отрицательную рецензию, к повторному рассмотрению не принимаются. Исправленные варианты статей и ответ автора рецензенту присылаются в редакцию. Статьи, имеющие положительные рецензии, представляются редколлегии журнала для обсуждения и утверждения для публикации.

Периодичность журнала: 4 раза в год.

8. Оплата. Авторам, получившим положительное заключение к опубликованию, необходимо произвести оплату по следующим реквизитам (для сотрудников ЕНУ – 4500 тенге, для сторонних организаций – 5500 тенге).

Реквизиты:

1) РГП ПХВ "Евразийский национальный университет имени Л.Н. Гумилева МОН РК

АО "Банк ЦентрКредит"

БИК Банка: КСЖВКЗКХ

ИИК: KZ978562203105747338 (KZT)

Кнп 861

Кбе 16

"За публикацию в Вестник ЕНУ ФИО автора"

2) РГП ПХВ "Евразийский национальный университет имени Л.Н. Гумилева МОН РК
АО "Bank RBK"

БИК Банка: KINCKZKA

ИИК: KZ498210439858161073 (KZT)

"За публикацию в Вестник ЕНУ ФИО автора"

3) РГП ПХВ "Евразийский национальный университет имени Л.Н. Гумилева МОН РК
АО "Forte"

БИК Банка: IRTYKZKA

ИИК: KZ599650000040502847 (KZT)

"За публикацию в Вестник ЕНУ ФИО автора"

Мақаланы рәсімдеу үлгісі

МРНТИ 27.25.19

А.Ж. Жубанышева¹, Н. Темиргалиев², А.Б. Утесов³

¹ *Институт теоретической математики и научных вычислений Евразийского национального университета имени Л.Н.Гумилева, Астана, Казахстан*

² *Актюбинский региональный государственный университет имени К. Жубанова, Актюбе, Казахстан*

(Email: axaulezh@mail.ru, ntmath10@mail.ru, adilzhan_71@mail.ru)

Численное дифференцирование функций в контексте Компьютерного (вычислительного) перечника

Аннотация: В рамках компьютерного (вычислительного) перечника полностью решена задача приближенного дифференцирования функций, принадлежащих классам Соболева по неточной информации, полученной от произвольного конечного множества тригонометрических коэффициентов Фурье-Лебега дифференцируемой функции... [100-200 слов].

Ключевые слова приближенное дифференцирование, восстановление по неточной информации, предельная погрешность, компьютерный (вычислительный) перечник. [6-8 слов/словосочетаний].

Введение

Текст введения...

Авторам не следует использовать нестандартные пакеты LaTeX (используйте их лишь в случае крайней необходимости)

Заголовок секции

1.1 Заголовок подсекции

Окружения.

Теорема 1. ...

Лемма 1. ...

Предложение 1. ...

Определение 1. ...

Следствие 1. ...

Замечание 1. ...

Теорема 2 (Темиргалиев Н. [2]). *Текст теоремы.*

Д о к а з а т е л ь с т в о. Текст доказательства.

2. Формулы, таблицы, рисунки

$$\delta_N(\varepsilon_N; D_N)_Y \equiv \delta_N(\varepsilon_N; T; F; D_N)_Y \equiv \inf_{(l^{(N)}, \varphi_N) \in D_N} \delta_N \left(\varepsilon_N; \left(l^{(N)}, \varphi_N \right) \right)_Y, \quad (1.1)$$

где $\delta_N(\varepsilon_N; (l^{(N)}, \varphi_N))_Y \equiv \delta_N(\varepsilon_N; T; F; (l^{(N)}, \varphi_N))_Y \equiv$

$$\equiv \sup_{f \in F} \left\| Tf(\cdot) - \varphi_N \left(l_N^{(1)}(f) + \gamma_N^{(1)} \varepsilon_N^{(1)}, \dots, l_N^{(N)}(f) + \gamma_N^{(N)} \varepsilon_N^{(N)}; \cdot \right) \right\|_Y.$$

$|\gamma_N^{(\tau)}| \leq 1 (\tau=1, \dots, N)$

Таблицы, рисунки необходимо располагать после упоминания. С каждой иллюстрацией должна следовать надпись.

3. Ссылки и библиография

Таблица 2 – Название таблицы

Простые	Не простые
2, 3, 5, 7, 11, 13, 17, 19, 23, 29	4, 6, 8, 9, 10, 12, 14



Рисунок 4 – Название рисунка

Для ссылок на утверждения, формулы и т. п. можно использовать метки. Например, теорема 2, Формула (1.1)

Для руководства по \LaTeX и в качестве примера оформления ссылок, см., например, *Львовский С.М.* Набор и верстка в пакете \LaTeX . Москва: Космосинформ, 1994.

Список литературы оформляется следующим образом.

Список литературы

- 1 Локуциевский О.М., Гавриков М.Б. Начала численного анализа. –М.: ТОО "Янус", 1995. –581 с. - **книга**
- 2 Темиргалиев Н. Компьютерный (вычислительный) поперечник как синтез известного и нового в численном анализе // Вестник Евразийского национального университета имени Л.Н. Гумилева –2014. –Т.4. №101. –С. 16-33. doi: ... (при наличии) - **статья**
- 3 Жубанышева А.Ж., Абикенова Ш. О нормах производных функций с нулевыми значениями заданного набора линейных функционалов и их применения к поперечниковым задачам // Функциональные пространства и теория приближения функций: Тезисы докладов Международной конференции, посвященная 110-летию со дня рождения академика С.М.Никольского, Москва, Россия, 2015. – Москва, 2015. –С.141-142. - **труды конференций**
- 4 Курмуков А.А. Ангиопротекторная и гипополипидемическая активность леукомизина. –Алматы: Бастау, 2007. –С. 3-5 - **газетные статьи**
- 5 Кыров В.А., Михайличенко Г.Г. Аналитический метод вложения симплектической геометрии // Сибирские электронные математические известия –2017. –Т.14. –С.657-672. doi: 10.17377/semi.2017.14.057. – URL: <http://semi.math.nsc.ru/v14/p657-672.pdf>. (дата обращения: 08.01.2017). - **электронный журнал**

А.Ж. Жұбанышева¹, Н. Темірғалиев¹, А.Б. Утесов²

¹ Л.Н.Гумилев атындағы Еуразия ұлттық университетінің теориялық математика және ғылыми есептеулер институты, Астана, Қазақстан

² Қ.Жұбанов атындағы Ақтөбе өңірлік мемлекеттік университеті, Ақтөбе, Қазақстан

Компьютерлік (есептеуіш) диаметр мәнмәтінінде функцияларды сандық дифференциалдау

Аннотация: Компьютерлік (есептеуіш) диаметр мәнмәтінінде Соболев класында жататын функцияларды олардың тригонометриялық Фурье-Лебег коэффициенттерінің ақырлы жиынынан алынған дәл емес ақпарат бойынша жуықтау есебі толығымен шешілді [100-200 сөздер].

Түйін сөздер: жуықтап дифференциалдау, дәл емес ақпарат бойынша жуықтау, шектік қателік, Компьютерлік (есептеуіш) диаметр [6-8 сөз/сөз тіркестері].

A.Zh.Zhubanysheva¹, N. Temirgaliyev¹, A.B. Utesov²

¹ Institute of theoretical mathematics and scientific computations of L.N. Gumilyov Eurasian National University, Astana, Kazakhstan

² K.Zhubanov Aktobe Regional State University, Aktobe, Kazakhstan

Numerical differentiation of functions in the context of Computational (numerical) diameter

Abstract: The computational (numerical) diameter is used to completely solve the problem of approximate differentiation of a function given inexact information in the form of an arbitrary finite set of trigonometric Fourier coefficients. [100-200 words]

Keywords: approximate differentiation, recovery from inexact information, limiting error, computational (numerical) diameter, massive limiting error. [6-8 words/word combinations]

References

- 1 Lokucievskij O.M., Gavrikov M.B. Nachala chislenogo analiza [Elements of numerical analysis] (Yanus, Moscow, 1995). [in Russian]
- 2 Temirgaliyev N. Komp'yuternyj (vychislitel'nyj) poperechnik kak sintez izvestnogo i novogo v chislenom analize [Computational (numerical) diameter as a synthesis of the known and the new in numerical analysis], Vestnik Evrazijskogo nacional'nogo universiteta imeni L.N. Gumileva [Bulletin of L.N. Gumilyov Eurasian National University], 4 (101), 16-33 (2014). [in Russian]
- 3 Zhubanysheva A.Zh., AbikenovaSh.K. O normah proizvodnyh funkcij s nulevymi znachenijami zadannogo nabora linejnyh funkcionalov i ih primenenija k poperechnikovym zadacham [About the norms of the derivatives of functions with zero values of a given set of linear functionals and their application to the width problems]. Tezisy dokladov Mezhdunarodnoj konferencii, posvjashhennaja 110-letiju so dnja rozhdenija akademika S.M.Nikol'skogo "Funkcional'nye prostranstva i teorija priblizhenija funkcij" [International conference on Function Spaces and Approximation Theory dedicated to the 110th anniversary of S. M. Nikol'skii]. Moscow, 2015, pp. 141-142. [in Russian]
- 4 Kurmukov A. A. Angioprotekornaja i gipolipidemicheskaja aktivnost' leukomizina [Angioprotective and lipid-lowering activity of leukomycin] (Bastau, Almaty, 2007, P. 3-5). [in Russian]
- 5 Куров В.А., Мижаличенко Г.Г. Аналитический метод вложения симплектической геометрии [The analytic method of embedding symplectic geometry], Cibirskie jelektronnye matematicheskie izvestija [Siberian Electronic Mathematical Reports], 14, 657-672 (2017). doi: 10.17377/semi.2017.14.057. Available at: <http://semr.math.nsc.ru/v14/p657-672.pdf>. [in Russian]. (accessed 08.01.2017).

Сведения об авторах:

Жубанышева А.Ж. - Старший научный сотрудник Института теоретической математики и научных вычислений, Евразийский национальный университет имени Л.Н.Гумилева, ул. Сатпаева, 2, Астана, Казахстан.

Темиргалиев Н. - Директор Института теоретической математики и научных вычислений, Евразийский национальный университет имени Л.Н.Гумилева, ул. Сатпаева, 2, Астана, Казахстан.

Утесов А.Б. - кандидат физико-математических наук, доцент кафедры математики, Актюбинский региональный государственный университет имени К. Жубанова, пр. А.Молдагуловой, 34, Актобе, Казахстан.

Zhubanysheva A.Zh. - Senior researcher of the Institute of theoretical mathematics and scientific computations, L.N. Gumilyov Eurasian National University, Satpayev str., Astana, Kazakhstan.

Temirgaliyev N. - Head of the Institute of theoretical mathematics and scientific computations, L.N. Gumilyov Eurasian National University, Satpayev str., Astana, Kazakhstan.

Utesov A.B. - candidate of physical and mathematical sciences, Associate Professor of the Department of Mathematics, K.Zhubanov Aktobe Regional State University, A.Moldagulova Prospect, 34, Aktobe, Kazakhstan.

Поступила в редакцию 15.05.2017